



Combinazioni modelli & tessuti / Grid of models & fabrics

😊 TIRELLA TESSUTI CONSIGLIATA SUGGESTED FABRIC HANGER

Il numero rosso indica lo specifico tessuto sconsigliato all'interno della tirella.
The number of fabric within the fabric hanger shown in red, is not recommended.

104 Net - Work
Divina - Divina Melange
Pelle T / Leather T
Pelle Z / Leather Z

😞 TIRELLA TESSUTI SCONSIGLIATA NOT RECOMMENDED FABRIC HANGER

Il numero verde indica lo specifico tessuto consigliato all'interno della tirella.
The green numbers show the suggested specific fabrics within the fabric hanger.

71 Mohair & Velluti / Velvets
73 Grainderiz
81 Uniforms
87 Washables
90 Superwhites
91 FIT
93 Remix 3
94 Timeless
4,8 only cushion
96 Floribunda II
97 Metropolitan
98 Hip Bazaar 2
99 Structures
102 The Specials 3
103 My Tip
Stamskin Top - Extrema

😐 TIRELLE SENZA INDICAZIONI SPECIFICHE NO SPECIFIC INSTRUCTIONS

E' necessario prestare attenzione alle indicazioni tecniche e sartoriali riportate sulle stesse.
Please refer to labels shown on the fabric samples.

92 Polyrock
95 Floribunda I 13
100 Cross Over 1
101 Cross Over 2
Tonus
Hallingdal
Alcantara

Per il rivestimento in pelle cliente, si prega di contattare il Ns ufficio commerciale.
Per qualsiasi richiesta particolare non prevista, si prega di contattare il Ns Ufficio commerciale.
For C.O.L. requests, please contact your sales rep. our sales office in Italy.
For specific questions or requests, please contact your sales rep. or our sales office in Italy.

Materiale e finiture / Materials and Finishings / Materialien und Ausführungen / Materiaux et Finitions



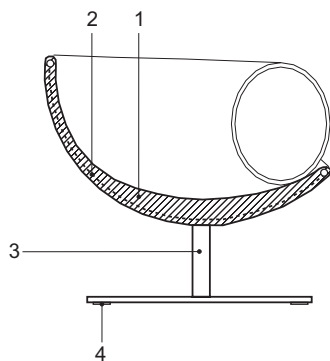
Ral 9002
Bianco opaco
White matt
Weiss Matt
Blanc mat

Ral 9005
Nero opaco
Black matt
Schwarz Matt
Noir mat

Ral 3000
Rosso opaco
Red matt
Rot Matt
Rouge mat

Ral 7022
Grigio opaco
Grey matt
Grau Matt
Gris mat

Le finiture qui riprodotte sono indicative. Leggeri scostamenti non verranno accettati come reclamo.
Finishings may slightly change. Light differences will not be accepted as complaint.
Farbabweichungen gegenüber den Mustern sind möglich und müssen akzeptiert werden.
Les couleurs reprises sur cette page sont indicatives et de légères différences ne seront pas acceptées comme non-conformités.



Attenzione I prezzi dei divani indicati a listino sono del solo fusto. Il prezzo totale dell'articolo si ottiene aggiungendo al prezzo del fusto quello dei cuscini di schiena nelle quantità desiderate dal cliente. I cuscini tratteggiati indicano le quantità suggerite dall'azienda.

Attention Sofa prices do not include loose back cushions; add prices of loose back cushions for total price. Loose back cushions as shown in the drawings are only a suggestion of how many may be used. Cushion sets cod. 0ND and 0NE are available in same fabric only.

Achtung Die angegebenen Sofas Preise beziehen sich nur auf das Gestell. Bitte nicht vergessen die Anzahl der Rückenkissen anzugeben. Die Menge der schraffierten Rückenkissen ist nur als Empfehlung von Moroso zu betrachten.

Attention Les prix des canapés indiqués se réfèrent à la structure. Le prix final s'obtient en y ajoutant le prix des coussins du dossier. Commandes dans la quantité désirée par le client. Le nombre de coussins du dossier en pointillés est indicatif et conseillé par Moroso.

Legenda - Description

- 1 Schiuma poliuretanică flexibilă cu densitate 60 Kg/mc.
Flexible polyurethane foam density 60 Kg/mc.
Flexibler Polyurethanschaum, Dichtigkeit 60 Kg/mc.
Mousse en polyuréthane flexible à densité 60 kg/mc.
- 2 Struttura in acciaio
Steel frame
Stahlstruktur
Structure en acier
- 3 Base girevole in acciaio
Swivel base is steel
Drehbares untergestell aus Stahl
Base pivotante en acier
- 4 Sottopiede in gomma neoprenica
Synthetic rubber glides
Unterfüß in synthetischen Gummi
Sous-pied en gomme synthétique

Struttura

Espanso schiumato a freddo ignifugo con struttura interna in acciaio.
Basamento per le poltrone (cod. 001 e 0VS) in inox satinato; braccioli in acciaio cromo satinato.
Basamento per le poltrone girevoli (cod. 0V6 e 0VT) in acciaio verniciato bianco RAL 9002, nero RAL 9005, rosso RAL 3000 e grigio RAL 7022; braccioli in tinta con la base
Sottopiedi in gomma neoprenica.

Imbottitura cuscini

I cuscini di schiena dei divani sono in piumino d'oca.

Piedi

I piedini dei divani, avvitati alla struttura, sono in polipropilene nero.

Caratteristiche

Il modello SMOCK non è sfoderabile.
I braccioli verniciati vengono forniti SEMPRE nello stesso colore della base.

Structure

Injected flame-retardant polyurethane foam over internal steel frame.
Armchair (code 001, 0VS) base is tubular stainless steel with satin chrome finish; arms (code 001) are tubular stainless steel with satin chrome finish to match base. Armchair (code 0V6, 0VT) base is steel with white RAL 9002, black RAL 9005, red RAL 3000 or grey RAL 7022 lacquer finish; arms (code 0V6) are tubular steel to match base color.

Synthetic rubber glides.

Padding

Loose back cushions are goose down.

Feet

Sofa feet are black polypropylene, screwed to the frame.

Spec. Characteristics

SMOCK covers are not removable.
Armrests with lacquer finish are ALWAYS same color as base.

Struktur

Das Modell besteht aus Stahlgestell feuerhemmend kaltgeschäumte.
Gestell fuer Sessel (Kod. 001 und 0VS) in Edelstahl satiniert; Armlehnen aus Chromstahl satiniert.
Gestell fuer Drehsessel (Kod. 0V6 und 0VT) in Stahl lackiert weiss RAL 9002, schwarz RAL 9005, rot RAL 3000 und grau RAL 7022; Armlehnen in Farbe passend zum Gestell.
Unterfüße in synthetischen Gummi.

Kissen Füllung

Rückenkissen Sofa in Daune.

Füsse

Füsse Sofa aus Polypropylen schwarz am Gestell verschraubt.

Besonderheiten

Modell SMOCK ist nicht abziehbar.
Die Armlehnen in der lackierten Ausführung sind IMMER in der Farbe des Gestells.

Structure

En acier enrobée dans la mousse ignifugée injectée a froid.
Accoudoirs en acier chromé satiné ou vernis blanc RAL 9002, noir RAL 9005, rouge RAL 3000 et gris RAL 7022.
Base pour les fauteuils (cod. 001 et 0VS) en acier inox satiné; accoudoirs en acier chromé satiné. Base pour les fauteuils pivotants (cod. 0V6 et 0VT) en acier vernis blanc RAL 9002, noir RAL 9005, rouge RAL 3000 et gris RAL 7022; accoudoirs meme couleur de la base.
Sous-pieds en gomme synthétique.

Rembourrage

Les coussins dossier des canapés sont en plume d'oie.

Pieds

Les pieds des canapés, vissés à la structure, sont en polypropylene noir.

Caractéristiques

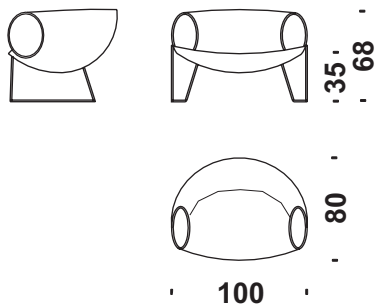
Modèle SMOCK n'est pas déhoussable.
Les accoudoirs vernis sont TOUJOURS fournis dans la meme couleur que la base.

Fodera Cover
 Ersatzbez Housse
Tessuto Fabric
 Stoff Tissu
Pelle Leather
 Leder Cuir
P. lordo Gr. Weight
 Bruttogew. Poids Brut
Volume Volume
 Volumen Volume

Cod. 001

Poltrona

Armchair
Sessel
Fauteuil

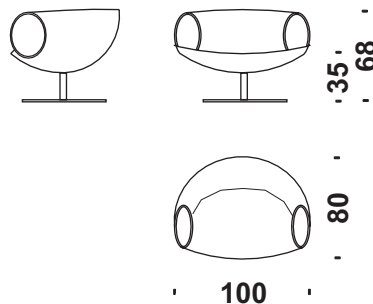


m 3,0
 m² 5,0
 Kg 20
 m³ 0,65

Cod. 0V6

Poltrona girevole

Swivel armchair
Drehstuhl
Fauteuil pivotant

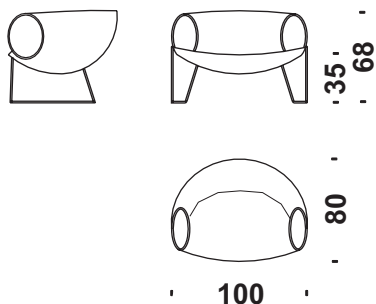


m 3,0
 m² 5,0
 Kg 40
 m³ 0,65

Cod. 0VS

Poltrona bracc.in pelle

Armchair arms in leather
Sessel Armlehnen in Leder
Fauteuil accoudoirs en cuir

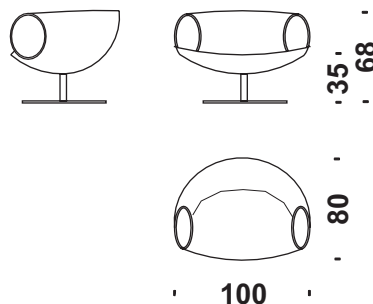


m 3,0
 m² 5,0
 Kg 20
 m³ 0,65

Cod. 0VT

Poltrona girevole bracc.in pelle

Swivel armchair arms in leather
Drehstuhl Armlehnen in Leder
Fauteuil pivotant accoud. en cuir

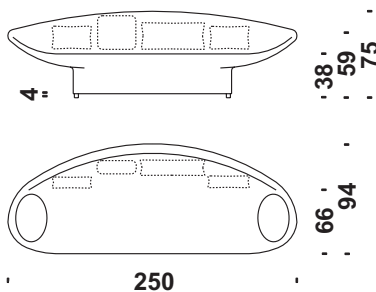


m 3,0
 m² 5,0
 Kg 40
 m³ 0,65

Cod. 045

Divano 250

Sofa 250
Sofa 250
Canapé 250

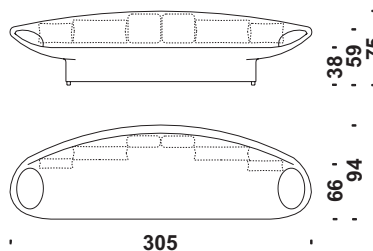


m 6,1
 m² 11,6
 Kg 90
 m³ 2,10

Cod. 251

Divano 305

Sofa 305
Sofa 305
Canapé 305

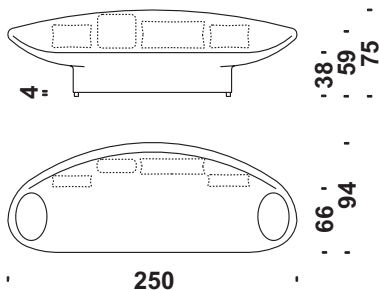


m 7,7
 m² 15,0
 Kg 100
 m³ 2,40

☒ Fodera Cover
☒ m Tessuto Stoff
☒ Fabric Tissu
☒ m² Pelle Leder
☒ Leather Cuir
☒ Kg P. lordo Bruttogew.
☒ Gr. Weight Poids Brut
☒ m³ Volume Volumen
☒ Volume Volumen

Cod. 260 Divano 250 con schiena liscia

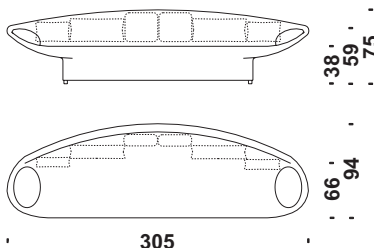
Sofa 250 with smooth back
Sofa 250 mit glatter Rücken
Canapé 250 avec dossier lis



☒ m 7,0 ☒ m² 13,3 ☒ Kg 90 ☒ m³ 2,10

Cod. 261 Divano 305 con schiena liscia

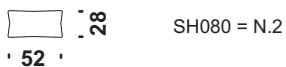
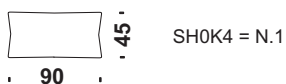
Sofa 305 with smooth back
Sofa 305 mit glatter Rücken
Canapé 305 avec dossier lis



☒ m 9,0 ☒ m² 17,1 ☒ Kg 100 ☒ m³ 2,40

Cod. 0ND Set 4 cuscini divano 250

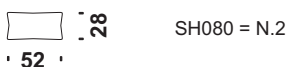
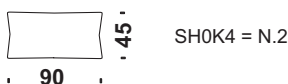
4 cushions set sofa 250
4 kissen set sofa 250
4 coussins set canapé 250



☒ m 2,4 ☒ m² 3,0

Cod. 0NE Set 6 cuscini divano 305

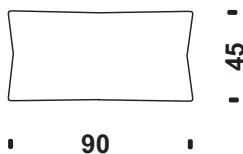
6 cushions set sofa 305
6 kissen set sofa 305
6 coussins set canapé 305



☒ m 4,0 ☒ m² 5,2

Cod. SH0K4 Shanghai Tip cusc.schiena 90x45

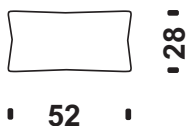
Shanghai Tip back cushion 90x45
Shanghai Tip ruecken kissen 90x45
Shanghai Tip coussin dos 90x45



☒ m 1,1 ☒ m² 1,3

Cod. SH080 Shanghai Tip cuscino optional

Shanghai Tip optional pillow
Shanghai Tip optional Kissen
Shanghai Tip coussin optionel



☒ m 0,7 ☒ m² 0,8