



## Combinazioni modelli & tessuti / Grid of models & fabrics

### TIRELLA TESSUTI CONSIGLIATA SUGGESTED FABRIC HANGER

Il numero rosso indica lo specifico tessuto sconsigliato all'interno della tirella.  
The number of fabric within the fabric hanger shown in red, is not recommended.

Divina - Divina Melange  
Tonus  
Hallingdal  
Pelle T / Leather T  
Pelle Z / Leather Z

### TIRELLA TESSUTI SCONSIGLIATA NOT RECOMMENDED FABRIC HANGER

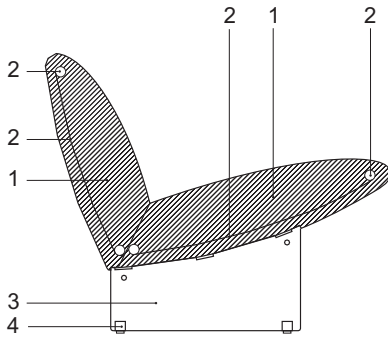
Il numero verde indica lo specifico tessuto consigliato all'interno della tirella.  
The green numbers show the suggested specific fabrics within the fabric hanger.

71 Mohair & Velluti / Velvets  
73 Grainderiz  
81 Uniforms  
87 Washables  
90 Superwhites  
91 FIT  
93 Remix **3/5**  
94 Timeless  
4,8 only cushion  
96 Floribunda II  
97 Metropolitan  
98 Hip Bazaar  
99 Structures  
100 Cross Over 1  
101 Cross Over 2  
103 My Tip  
104 Net - Work  
Alcantara

### TIRELLE SENZA INDICAZIONI SPECIFICHE NO SPECIFIC INSTRUCTIONS

E' necessario prestare attenzione alle indicazioni tecniche e sartoriali riportate sulle stesse.  
Please refer to labels shown on the fabric samples.

92 Polyrock  
95 Floribunda I **13**  
99 The Specials  
Stamskin Top - Extrema



**Attenzione** PER FAVORE ALLEGARE UN DISEGNO CON OGNI ORDINE.  
NON E' POSSIBILE UTILIZZARE ELEMENTI SINGOLI.

**Attention** PLEASE INCLUDE AN ACCURATE DESCRIPTION AND PLAN OF CONFIGURATION.  
SINGLE ELEMENTS CANNOT BE USED AS FREE-STANDING SEAT UNITS.

**Achtung** BEI AUFTRASERTEILUNG ZEICHNUNG BITTE MITSCHICKEN.  
KANN NICHT ALS EINZELELEMENT AUFGESTELLT WERDEN.

**Attention** SVP AJOUTER DESSIN AVEC CHAQUE COMMANDE.  
PAS POSSIBLE D' INSTALLER UN ELEMENT TOUT SEUL.

## Legenda - Description

- 1 Schiuma poliuretanică flessibile  
densità 60 Kg/m<sup>3</sup>  
Flexible polyurethane foam  
60 Kg/m<sup>3</sup>  
Flexibler polyurethanschaum  
60 Kg/m<sup>3</sup>  
Mousse en polyuréthane flexible 60  
Kg/m<sup>3</sup>
- 2 Struttura in acciaio  
Steel frame  
Stahlstruktur  
Structure en acier
- 3 Piede in acciaio verniciato  
Feet varnished steel  
Füß aus lackiert Stahl  
Pied en acier vernis
- 4 Piedino per regolazione livello  
Height-adjustable glides  
Fuesse regulierbar auf Bodenniveau  
Pied pour regulation à niveau

## Struttura

Espanso schiumato a freddo ignifugo, con struttura interna in acciaio, rivestito con fibra poliestere. Piedi in acciaio verniciato canna di fucile con piedino per regolazione livello.

## Caratteristiche

Il modello SERPENTINE non è sfoderabile.

## Structure

Injected flame-retardant polyurethane foam and polyester fiberfill over internal steel frame. Feet are tubular steel with rifle brown varnish; with height-adjustable glides

## Spec. Characteristics

SERPENTINE covers are not removable.

## Struktur

Das Modell besteht aus einem Stahlgestell in feuerhemmendem kaltgeschäumtem Schaumstoff und Polyesterwatte. Fuesse aus Stahl Kanonen grau Lackiert mit Fuesse regulierbar auf Bodenniveau.

## Besonderheiten


Das Modell SERPENTINE ist nicht abziehbar.


## Structure


En acier enrobée dans la mousse ignifugée injectée a froid et ouatte synthétique. Pieds en acier vernis gris fusil avec pied pour regulation à niveau.

## Caractéristiques

Le modèle SERPENTINE n'est pas déhoussable.

 **Fodera**  
Ersatzbez Cover  
Housse

 m **Tessuto**  
Stoff Fabric  
Tissu

 m<sup>2</sup> **Pelle**  
Leder Leather  
Cuir

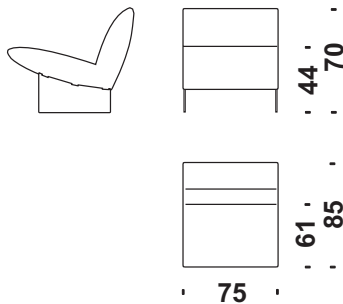
 Kg **P. lordo**  
Bruttogew. Gr. Weight  
Poids Brut

 m<sup>3</sup> **Volume**  
Volumen Volume  
Volume

## Cod. 04A

### Elemento centrale 75

Element central 75  
Zentralelement 75  
Central element 75

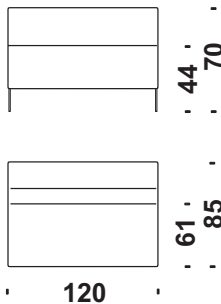


 m 2,9  m<sup>2</sup> 5,2  Kg 30  m<sup>3</sup> 0,40

## Cod. 0W7

### Elemento centrale 120

Element central 120  
Zentralelement 120  
Central element 120

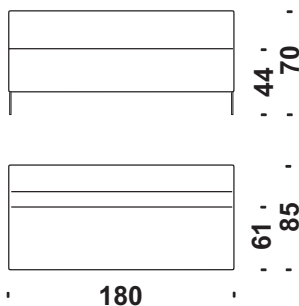


 m 3,3  m<sup>2</sup> 6,0  Kg 40  m<sup>3</sup> 0,60

## Cod. 04T

### Elemento centrale 180

Element central 180  
Zentralelement 180  
Central element 180

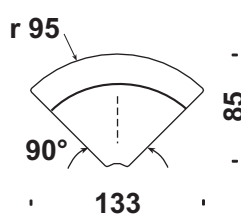


 m 5,3  m<sup>2</sup> 9,6  Kg 60  m<sup>3</sup> 0,90

## Cod. 04H

### Angolo chiuso

Closed corner  
Geschlossene Ecke  
Angle fermé

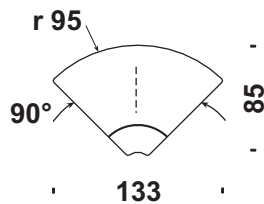


 m 3,0  m<sup>2</sup> 5,4  Kg 50  m<sup>3</sup> 0,60

## Cod. 04I

### Angolo aperto

Open corner  
Offene Ecke  
Angle ouvert



 m 2,7  m<sup>2</sup> 4,9  Kg 50  m<sup>3</sup> 0,60