


Combinazioni modelli & tessuti / Grid of models & fabrics

TIRELLA TESSUTI CONSIGLIATA
SUGGESTED FABRIC HANGER

Il numero rosso indica lo specifico tessuto sconsigliato all'interno della tirella.
 The number of fabric within the fabric hanger shown in red, is not recommended.

Divina - Divina Melange
 Tonus
 Hallingdal
 Stamskin Top - Extrema
 Alcantara
 Pelle T / Leather T
 Pelle Z / Leather Z


TIRELLA TESSUTI SCONSIGLIATA
NOT RECOMMENDED FABRIC HANGER

Il numero verde indica lo specifico tessuto consigliato all'interno della tirella.
 The green numbers show the suggested specific fabrics within the fabric hanger.

73 Grainderiz
 81 Uniforms
 87 Washables
 90 Superwhites
 91 FIT
 92 Polyrock
 93 Remix **3/5**
 94 Timeless **15/3**
 4,8 only cushion
 95 Floribunda I **13**
 97 Metropolitan
 98 Hip Bazaar
 99 Structures
 100 Cross Over 1
 101 Cross Over 2
 102 The Specials
 103 My Tip
 104 Net - Work


TIRELLE SENZA INDICAZIONI SPECIFICHE
NO SPECIFIC INSTRUCTIONS

E' necessario prestare attenzione alle indicazioni tecniche e sartoriali riportate sulle stesse.
 Please refer to labels shown on the fabric samples.

71 Mohair & Velluti / Velvets
 96 Floribunda II

Per qualsiasi richiesta particolare non prevista, si prega di contattare il Ns Ufficio commerciale.
 For specific questions or requests, please contact your sales rep. or our sales office in Italy.

Materiale e finiture / Materials and Finishings / Materialien und Ausführungen / Materiaux et Finitions
Piedi Faggio / Beech Feet / Buche Füsse / Pieds en Hêtre


M0052
 Sbiancato
 Bleached
 Gebleicht
 Bianchi



M0051
 Naturale
 Natural stained
 Natur Gebeizt
 Teinté naturel



M0053
 Tinto ciliegio
 Cherry stained
 Kirschbaum Gebeizt
 Teinté cerisier



M0055
 Tinto noce
 Walnut stained
 Nussbaum Gebeizt
 Teinté noyer



M0054
 Tinto mogano
 Mahogany stained
 Mahogany gebeizt
 Teinté acajou

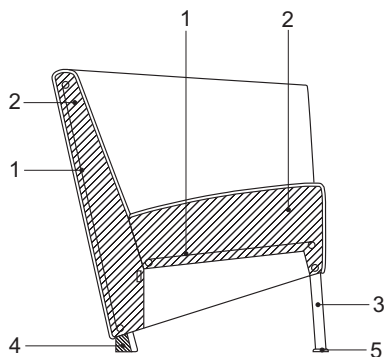


M0056
 Tinto caffè
 Coffee stained
 Kaffee Gebeizt
 Teinté café



M0050
 Nero opaco
 Black matt
 Schwarz Matt
 Noir mat

Le finiture qui riprodotte sono indicative. Leggeri scostamenti non verranno accettati come reclamo.
 Finishings may slightly change. Light differences will not be accepted as complaint.
 Farbabweichungen gegenüber den Mustern sind möglich und müssen akzeptiert werden.
 Les couleurs reprises sur cette page sont indicatives et de légères différences ne seront pas acceptées comme non-conformités.



Legenda - Description

- 1 Struttura in acciaio
Steel frame
Stahlstruktur
Structure en acier
- 2 Schiuma poliuretana flessibile con densità 60 Kg/mc.
Flexible polyurethane foam density 60 Kg/mc.
Flexibler Polyurethanschaum, Dichtigkeit 60 Kg/mc.
Mousse en polyuréthane flexible à densité 60 kg/mc.
- 3 Piede legno anteriore in faggio
Front feet beech
Vorderfuss aus Buchenholz
Pied antérieur en bois d'hêtre
- 4 Piede legno posteriore in faggio
Back foot beech
Hinterfuss aus Buchenholz
Pied postérieur en bois d'hêtre
- 5 Sottopiedi in ottone brunito
Glides stained brass
Füßgleit. aus gebräuntem Messing
Sous-pieds en laiton bruni

Struttura

La poltroncina è costituita da espanso schiumato a freddo ignifugo, con struttura interna in acciaio. Il divanetto, con struttura in legno, è rivestito in poliuretano espanso indeformabile a densità differenziate.

Piedi

I piedi anteriori e lo zoccolo di sostegno, fissati alla struttura, sono in faggio naturale oppure laccato nero opaco. A richiesta e senza sovrapprezzo sono disponibili le varianti colore del faggio riportate nella tabella MATERIALI E FINITURE.

Caratteristiche

Il modello NOVECENTO non è sfoderabile.

Structure

Small armchair is injected flame-retardant polyurethane foam over internal steel frame. Settee is polyurethane foam in varied densities on hardwood frame.

Feet

Front feet and back foot are beech with natural stain or matt black lacquer, fixed to the frame. On request, feet are available in all colors listed in MATERIALS AND FINISHINGS, without upcharge.

Spec. Characteristics
NOVECENTO covers are not removable.

Struktur

Sessel klein hat ein Stahlgestell in feuerhemm. kaltgeschäumtem Schaumstoff. Das Sofa 2-sitzig (Klein) hat ein Holzgestell mit unverformbarem Polyureth. in unterschiedlichen Raumdichtigkeiten.

Füsse

Die Vorderfüsse und die Stütze sind aus Buchenholz, natur gebeizt oder schwarz matt lackiert. Auf Anfrage, und ohne Aufpreis, sind Weitere Beiztöne aus Buche erhältlich: s. Übersicht MATERIALIEN UND AUSFUEHRUNGEN.

Besonderheiten

Das Modell NOVECENTO ist nicht abziehbar.

Structure

La petit fauteuil a une structure en acier enrobée dans la mousse ignifugée injectée a froid. Le petit canapé a une structure en bois, recouverte en mousse indéformable de polyuréthane à densités différenciées.

Pieds

Les pieds ant. et le socle de soutien postérieur fixés à la structure, son en hêtre teinté naturel ou laqués noir matt. A la demande et sans surcoût, disp. dans les diverses teintes selon les coloris indiqués dans le tableau MATERIAUX ET FINITIONS.

Caractéristiques

Le modèle NOVECENTO n'est pas déhoussable.

Fodera Cover
Ersatzbez. Housse

Tessuto Fabric
Stoff Tissu

Pelle Leather
Leder Cuir

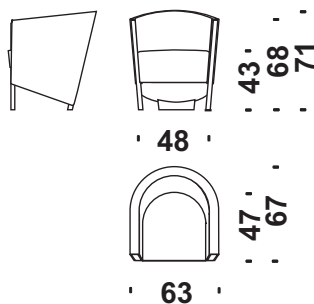
P. lordo Gr. Weight
Bruttogew. Poids Brut

Volume Volume
Volumen Volume

Cod. 061

Poltroncina

Small armchair
Sessel Klein
Petit fauteuil

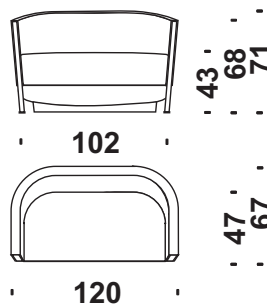


m 3,1 m² 5,7 Kg 22 m³ 0,35

Cod. 078

Divanetto

Settee
Sofa 2-Sitzig (Klein)
Petit canapé 2 places



m 4,4 m² 9,5 Kg 36 m³ 0,65