



Combinazioni modelli & tessuti / Grid of models & fabrics

 **TIRELLA TESSUTI CONSIGLIATA**
SUGGESTED FABRIC HANGER

Il numero rosso indica lo specifico tessuto sconsigliato all'interno della tirella.
The number of fabric within the fabric hanger shown in red, is not recommended.

95 Floribunda I
Divina - Divina Melange
Tonus
Hallingdal
Pelle T / Leather T
Pelle Z / Leather Z

 **TIRELLA TESSUTI SCONSIGLIATA**
NOT RECOMMENDED FABRIC HANGER

Il numero verde indica lo specifico tessuto consigliato all'interno della tirella.
The green numbers show the suggested specific fabrics within the fabric hanger.

71 Mohair & Velluti / Velvets
73 Grainderiz
81 Uniforms
87 Washables
91 FIT
92 Polyrock
97 Metropolitan
99 Structures
100 Cross Over 1
101 Cross Over 2
102 The Specials **3**
103 My Tip
104 Net - Work
Stamskin Top - Extrema
Alcantara

 **TIRELLE SENZA INDICAZIONI SPECIFICHE**
NO SPECIFIC INSTRUCTIONS

E' necessario prestare attenzione alle indicazioni tecniche e sartoriali riportate sulle stesse.
Please refer to labels shown on the fabric samples.

90 Superwhites
93 Remix **3/5**
94 Timeless
4,8 only cushion
96 Floribunda II
98 Hip Bazaar

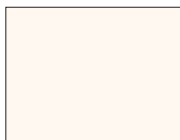
Per qualsiasi richiesta particolare non prevista, si prega di contattare il Ns Ufficio commerciale.
For specific questions or requests, please contact your sales rep. or our sales office in Italy.

Materiale e finiture / Materials and Finishings / Materialien und Ausführungen / Materiaux et Finitions

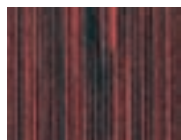
Tavoli Bloomy / Tables Bloomy / Tische Bloomy / Tables Bloomy



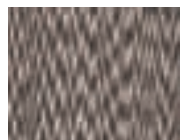
Composito color nero
Composite black
Konglomerat schwarz
Composite noir



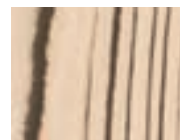
Composito color bianco avorio
Composite white ivory
Konglomerat weiss elfenbein
Composite blanc ivoire



Rigato rosso-nero
Stripe red-black
Gestreift rot-schwarz
Rajè rouge-noir

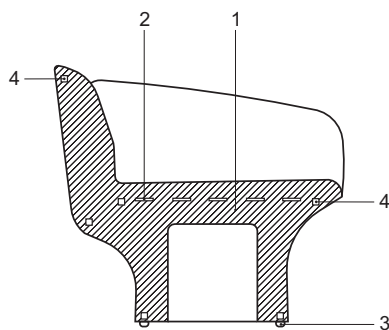


Spinato bianco-nero
Twilled black-white
Fischgrat weiss-schwarz
Chevron noir-blanc



Zebrato bianco-nero
Zebra stripes black-white
Zebrastreifen weiss-schwarz
Zébré noir-blanc

Le finiture qui riprodotte sono indicative. Leggeri scostamenti non verranno accettati come reclamo.
Finishings may slightly change. Light differences will not be accepted as complaint.
Farbabweichungen gegenüber den Mustern sind möglich und müssen akzeptiert werden.
Les couleurs reprises sur cette page sont indicatives et de légères différences ne seront pas acceptées comme non-conformités.



Attenzione I cuscini del set divani (cod. 0NA - 0NB) vengono prodotti in un unico tessuto.
Le sedie (cod. 050 e 0NC) non hanno le cerniere sulle parti anteriori.

La sedia conference (cod. 0NC) e i divani (cod.018 - 003) sono privi di cerniere superiori.

Attention Cushion sets for the sofas (cod. 0NA - 0NB) are available in same fabric only.

Conference chair (code 0NC) and sofas (code 018 - 003) do not have top back zippers.
Chair (code 050) and conference chair (code 0NC) do not have front zippers.

Achtung Die Kissengruppen (Kod. 0NA - 0NB) werden in einem einzigen stoff produziert.

Conference chair (Kode 0NC) und die Sofas (Kode 018 - 003) werden ohne oberen Ruecken Reissverschluesse geliefert.
Stühle (Kod.050 und 0NC) haben vorne keine Reissverschluesse.

Attention Les coussins du set de canapés (cod. 0NA - 0NB) sont produits dans le même tissu.

Le conference chair (cod.0NC) et les canapés (cod.018 - 003) n'ont pas de tirettes dans le dossier.
Les chaises (cod.050 et 0NC) n'ont pas de tirettes antérieures.

Legenda - Description

- 1 Schiuma poliuretana flessibile con densità 60 Kg/mc.
Flexible polyurethane foam density 60 Kg/mc.
Flexibler Polyurethanschaum, Dichtigkeit 60 Kg/mc.
Mousse en polyuréthane flexible à densité 60 kg/mc.
- 2 Cinghie elastiche da 60 mm.
Elastic belts 60 mm.
Elastische Gurte, 60 mm.
Sangles élastiques de 60 mm.
- 3 Piedino in polipropilene
Polypropylene feet
Polypropylenfuss
Pieds en polypropylène
- 4 Struttura in acciaio
Steel frame
Stahlstruktur
Structure en acier

Struttura

Espanso schiumato a freddo ignifugo, con struttura interna in acciaio. La poltroncina girevole (cod. 0V6) ha il basamento girevole in acciaio verniciato nero.

TAVOLINO:
base in acciaio verniciata bianca o nera con piano in:

a) composito minerale color bianco avorio o nero lavagna.

b) impiallacciato con finiture decorative color: rigato rosso e nero, spinato bianconero e zibrata bianconero.

Imbottitura cuscini

I cuscini dello schienale sono in piuma d'oca.

Piedi

Piedini in polipropilene.

Sovrapprezzi

La serie Bloomy può essere venduta allo stesso prezzo senza cerniere.

Caratteristiche

La serie BLOOMY è completamente sfoderabile. La sedia conference (cod. 0NC) e i divani (cod.018 - 003) sono privi di cerniere superiori.

Structure

Injected flame-retardant polyurethane foam over internal steel frame. Fabric covers have nylon or metal zippers; leather covers have metal zippers only. Swivel armchair (code 0V6) has black varnished steel base.

TABLE:
base is steel with black or white powdercoat finish, top available as:

a) white ivory or black slate
HP mineral composite

b) Deco-veneer in the following colors:
red/black stripe,
black/white twill or
black/white zebra stripes.

Padding

Back cushions are goose down.

Feet

Feet are polypropylene.

Surcharge

The Bloomy range is also available without zippers at no additional cost.

Spec. Characteristics

BLOOMY covers are completely removable. Conference chair (code 0NC) and sofas (code 018 - 003) do not have top back zippers.

Struktur

Das Modell besteht aus Stahlgestell feuerhemmend kaltgeschäummt. Drehsessel (Kod. 0V6) mit Untergestell aus Stahl lackiert schwarz.

TISCH:
Basis aus Stahl pulverbeschichtet weiss oder schwarz mit Tischplatte in:

a) HP Mineralien Konglomerat weiss elfenbein oder schieffertafel schwarz.

b) Furniert Decò in folgenden farben:
Gestreift rot-schwarz,
Fischgrat weiss-schwarz und Zebrastrifen weiss-schwarz.

Kissen Füllung

Rückenkissen in Daune.

Füsse

Fuesse aus Polypropylene.

Aufpreis

Die Serie Bloomy kann auch ohne Reissverchlüsse zum gleichen Preis geliefert werden.

Besonderheiten

Kollektion BLOOMY ist Komplett abziehbar. Conference chair (Kode 0NC) und die Sofas (Kode 018 - 003) werden ohne oberen Ruecken Reissverschluesse geliefert.

Structure

En acier enrobée dans la mousse ignifugée injectée a froid.

La fauteuil pivotant (cod. 0V6) avec base en acier vernis noir.

TABLE:
base en acier verni blanc ou noir avec plateau en:

a) HP composite de mineraux de couleur blanc ivoire ou noir ardoise.

b) contreplaqué decò avec les coloris suivant: rayé rouge-noir, chevron noir-blanc et zébré blanc-noir.

Rembourrage

Les coussins du dossier sont en duvet.

Pieds

Pieds en polypropylène.

Suppl. de prix


La série Bloomy peut être vendue au même prix sans tirettes.


Caractéristiques

La collection BLOOMY est complètement déhoussable Le conference chair (cod.0NC) et les canapés (cod.018 - 003) n'ont pas de tirettes dans le dossier.

BLOOMY

Patricia Urquiola_2004_Cod. **BM**

 **Fodera**
Ersatzbez Cover
Housse

 m **Tessuto**
Stoff Fabric
Tissu

 m² **Pelle**
Leder Leather
Cuir

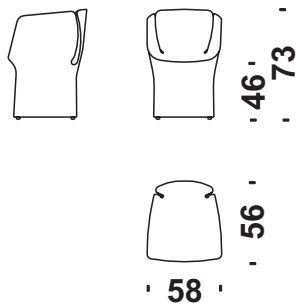
 Kg **P. lordo**
Bruttogew. Gr. Weight
Poids Brut

 m³ **Volume**
Volumen Volume
Volume

Cod. 050

Chair

Chair
Chair
Chair

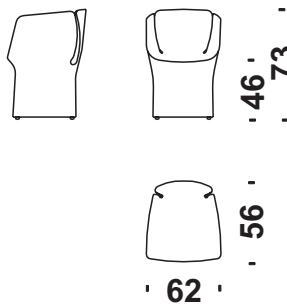


 m 2,0  m² 3,2  Kg 12  m³ 0,30

Cod. 0NC

Conference chair

Conference chair
Conference chair
Conference chair

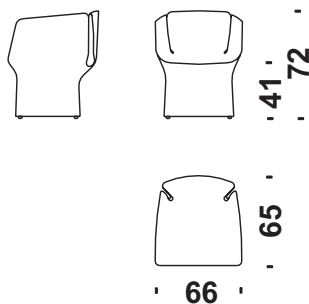


 m 2,2  m² 3,4  Kg 12  m³ 0,30

Cod. 061

Poltroncina

Small armchair
Sessel Klein
Petit fauteuil

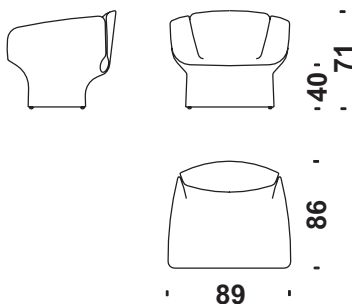


 m 2,2  m² 3,8  Kg 15  m³ 0,35

Cod. 001

Poltrona

Armchair
Sessel
Fauteuil

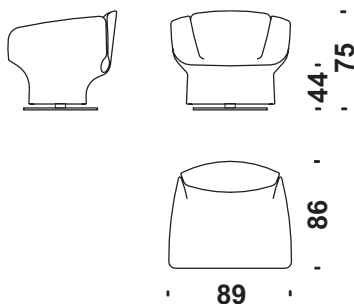


 m 4,0  m² 6,8  Kg 18  m³ 0,75

Cod. 0V6

Poltrona girevole

Swivel armchair
Drehsessel
Fauteuil pivotant

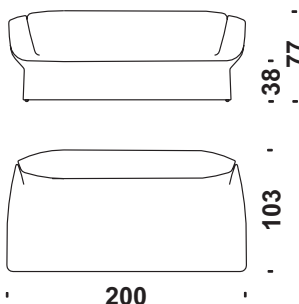


 m 4,0  m² 6,8  Kg 35  m³ 0,75

Cod. 018

Divano 2 posti major


2 seater sofa major
Sofa 2-Sitzig Major
Canapé 2 places major




 m 8,8  m² 16,7  Kg 90  m³ 1,75

BLOOMY

Patricia Urquiola_ 2004_Cod. **BM**

 **Fodera**
Ersatzbez Cover
Housse

 m **Tessuto**
Stoff Fabric
Tissu

 m² **Pelle**
Leder Leather
Cuir

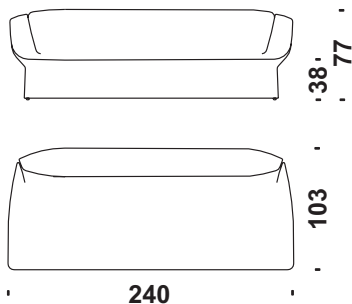
 Kg **P. lordo**
Bruttogew. Gr. Weight
Poids Brut

 m³ **Volume**
Volumen Volume
Volume


Cod. 003


Divano 3 posti


3 seater sofa
Sofa 3-Sitzig
Canapé 3 places



 m 8,8

 m² 18,2

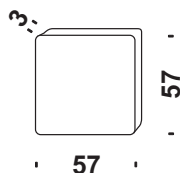
 Kg 100

 m³ 2,10

Cod. 0H9

Bloomy cuscino 57x57

Bloomy cushion 57x57
Bloomy Kissen 57x57
Bloomy coussin 57x57



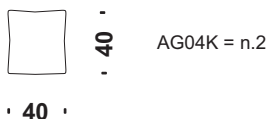
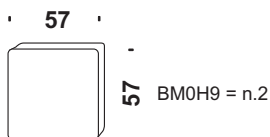
 m 0,7

 m² 1,0

Cod. 0NA

Set 4 cuscini divano 2p major

4 cushions set 2 seater sofa major
4 Kissen set sofa 2-sitzig major
4 coussins set canapé 2 pl.major



 m 2,4

 m² 2,7

Cod. 0NB

Set 7 cuscini divano 3 posti

7 cushions set 3 seater sofa
7 Kissen set sofa 3-sitzig
7 coussins set canapé 3 places



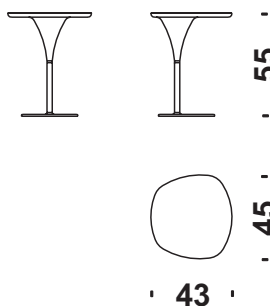
 m 3,5

 m² 4,0


Cod. 06H

Tavolino

Table
Tisch
Table



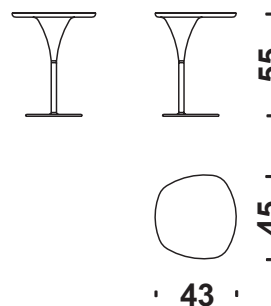
 Kg 10

 m³ 0,15


Cod. 0HV

Tavolino piano finitura dec.

Table with Deco-top
Tisch mit Platte Deco-Top
Table avec plateau Deco-top



 Kg 10

 m³ 0,15